

EZRUN 车用有感无刷电机 使用说明书

EZRUN 56118SD G2
EZRUN 5690SD G2
EZRUN 4990SD G2



感谢您购买本产品！无刷动力系统功率强大，错误的使用可能造成人身伤害和设备损坏。在使用设备前，请务必仔细阅读本说明书，并严格遵守规定的操作程序。我们不承担因使用本产品而引起的任何责任，包括但不限于对附带损失或间接损失的赔偿责任；同时，我们不承担因擅自对产品进行修改所引起的任何责任。我们有权在不经通知的情况下变更产品设计、外观、性能及使用要求。

20230710

HW-SMB466DUL00-A0

01 注意事项

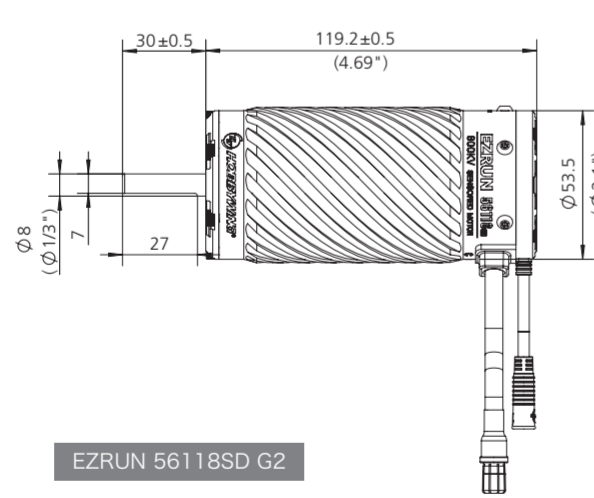
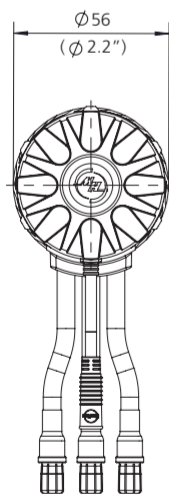
- 使用此电机前，请认真查看各动力设备以及车架说明书，确保动力搭配合理，避免因错误的动力搭配导致电机超载而损坏。
- 请务必仔细连接好各部件，若连接不良，遥控模型车可能无法正常控制，或出现部件损坏等其他不可预知的情况。
- 请勿在无负载情况下高速运转电机，可能会造成损坏。
- 勿使电机外壳温度超过100摄氏度（212华氏度），高温可能导致转子退磁并最终对电机造成不可恢复的损坏。

02 产品特点

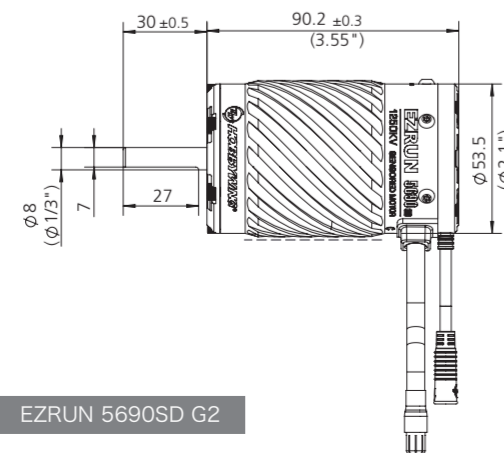
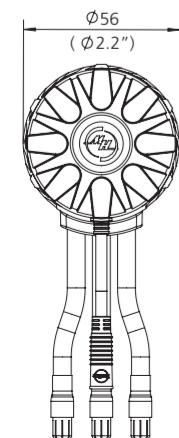
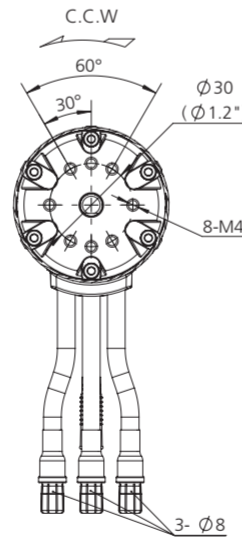
- 升级为有感系统，具备更佳的启动线性和更强的爆发力。
- 与好盈EZRUN MAX6 G2 / EZRUN MAX5 HV G2电调搭配时具备完美的兼容性，且电调可自动识别出此电机，并构建纯有感模式的动力系统，提供更出色的操控性能和更细腻的操作手感，另可实现电机过热保护功能。
- 独立的高精度编码器始终输出纯净的转子位置信号，有效地避免了传感器信号干扰，使电机稳定工作于有感状态。
- 高硬度铝质CNC外壳、耐高温线圈、高强度凯夫拉纤维缠绕防爆转子、超薄厚度硅钢片、高韧性不锈钢输出轴、一线品牌高精度优质轴承打造电机超强耐用性。
- 新型有感防水接口，相比传统有感电机，具有较好的防水防尘效果。

03 规格

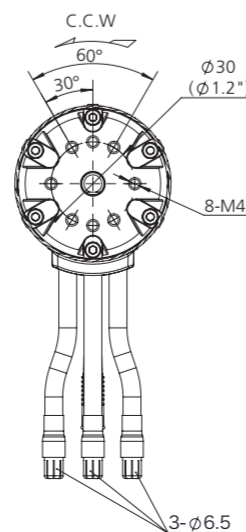
型号	KV值	适用锂电节数	空载电流	外径/长度	轴径/外露轴长	轴承规格(mm)	电机极数	重量	主要应用
EZRUN 4990SD G2	1650KV	3-8S	7.0A	φ=49mm(1.93") L=90mm(3.54")	φ=5mm(0.20") L=21.5mm(0.85")	Front: D19*D6*T6 Rear: D19*D6*T6	4	701g	1/7th平路车/短卡/卡车, 1/8th大脚车(重载)
EZRUN 5690SD G2	1250KV	3-8S	6.6A	φ=56mm(2.20") L=90.2mm(3.55")				867g	1/6th短卡/卡车/大脚车, 1/5th轻载卡车
EZRUN 56118SD G2-650KV	650KV	8-12S	5.5A		φ=8mm(0.31") L=30mm(1.18")	Front: D22*D8*T7 Rear: D19*D8*T6		1272g	
EZRUN 56118SD G2-800KV	800KV	8-12S	6.9A					1277g	1/5th 越野车/短卡/卡车
EZRUN 56118SD G2-1100KV	1100KV	6-8S	8.0A					1287g	



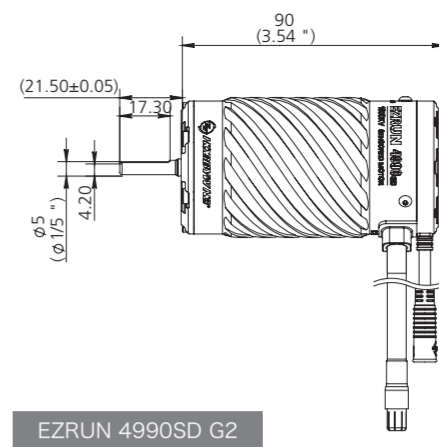
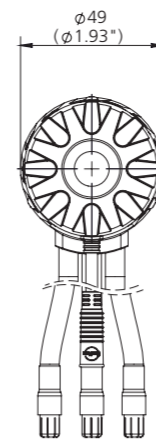
EZRUN 56118SD G2



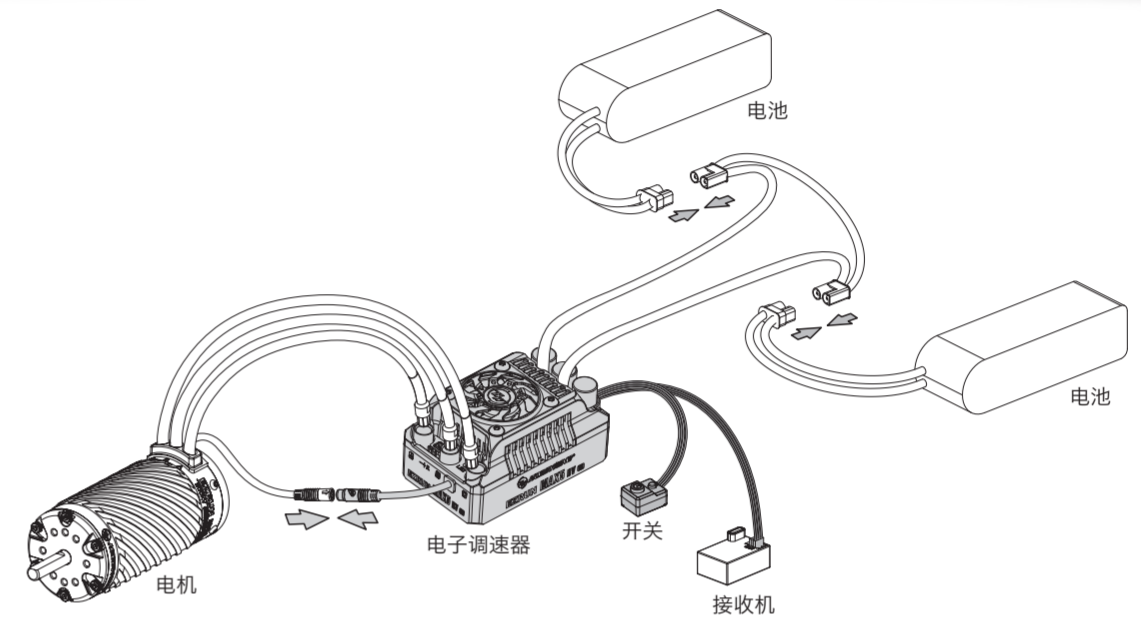
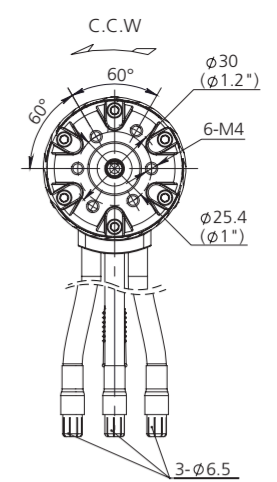
EZRUN 5690SD G2



04 安装和连接



EZRUN 4990SD G2



1. 安装电机

4990电机有6个M4规格的安装螺丝孔，螺丝孔可锁入深度为6mm；5690&56118电机有8个M4规格的安装螺丝孔，螺丝孔可锁入深度为7mm。安装电机到车架上前，请确认所配螺丝规格是否合适。

2. 电机连接

- 电机与电调相连时，**请注意所标识的A B C三相位置，确保电调和电机三相相对应相连。否则无法正常运行，甚至损坏电调电机。**即：电调A与电机A相匹配，电调B与电机B相匹配，电调C与电机C相匹配。
- 电机与电调的有感线相连时，按照有感线接口上的箭头标识对应相接。

3. 检查

开启电调电源前，请再次仔细检查电机安装可靠性及所有连线的正确性。

05 齿比选择

齿比的合理选择非常重要，不合适的齿比可能会给您带来重大损失。请遵守以下要点来正确选择齿比！

1. 电机的工作温度

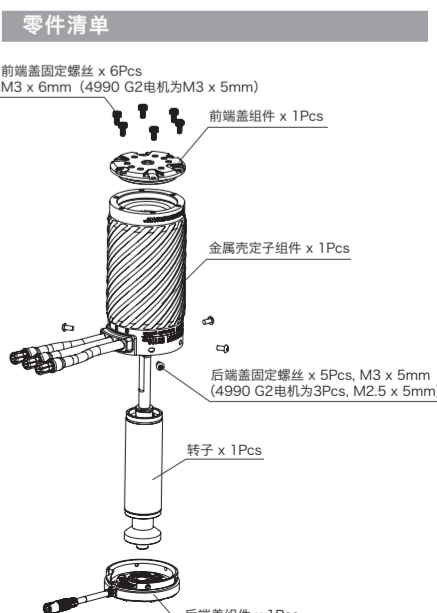
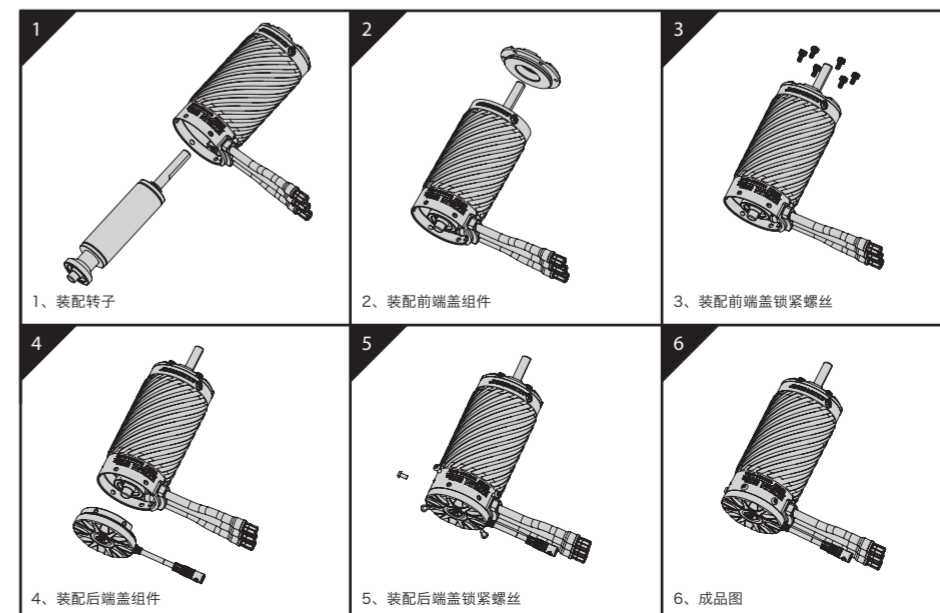
电机在工作时，电机外壳最高温度应低于100摄氏度（212华氏度），温度过高时，将会使电机转子磁性减弱，且线圈可能出现局部烧熔短路现象，产生大电流而损坏电调。选择合适的齿比可以有效防止电机过热。

2. 齿比选择原则

为防止电机过热引发潜在危险而导致电调和电机损坏，请从一个最少齿数的电机小齿进行齿比配置，并随时检查电机温度，这是唯一能确保电机不过热的方法。车子在行驶途中，如果电机及电调温度一直处于稳定的低温范围内，您可以试着使用齿数较多的小齿，并密切监测电机温度，以确定更改后的齿比是否适合您的模型车、当地气候及场地条件（请注意气候及场地条件不是恒定不变的，而是经常会发生变化，所以频繁地监测电调及电机的温度是一项重要的日常操作，它可以确保您的电子设备长期稳定地工作）。

06 装配说明

为了使电机寿命更长、效率更高，建议定期检查轴承并清理电机内部的污垢，具体时间取决于您使用电机的频次和场地环境情况。安装时，请遵循以下装配图的步骤；拆卸时，按相反步骤执行。



零件清单

前端盖固定螺丝 x 6Pcs
M3 x 6mm (4990 G2电机为M3 x 5mm)
前端盖组件 x 1Pcs
金属壳定子组件 x 1Pcs
后端盖固定螺丝 x 5Pcs, M3 x 5mm
(4990 G2电机为3Pcs, M2.5 x 5mm)
转子 x 1Pcs
后端盖组件 x 1Pcs